

ECOENERGIA IN MOVIMENTO...



è un supporto meccanico con movimentazione altazimutale, capace di montare svariati tipi di pannelli fotovoltaici, fino a 15,5 mq.

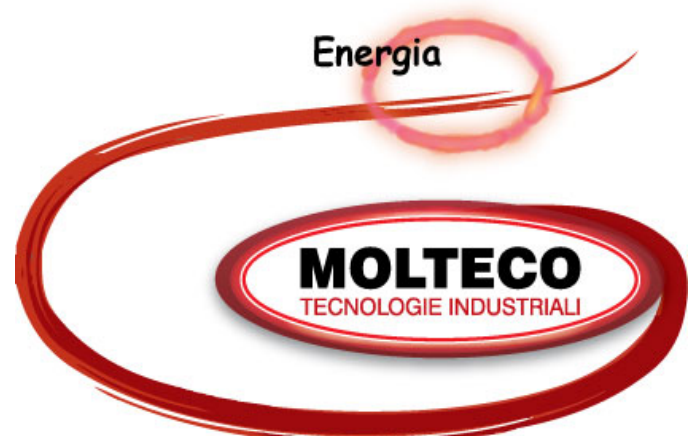
- Insegue il movimento apparente del sole, con un rendimento maggiore rispetto ai sistemi fissi dal 30 al 45%.

- Facile installazione
- Minima manutenzione
- Design all'avanguardia
- Durata: oltre 30 anni

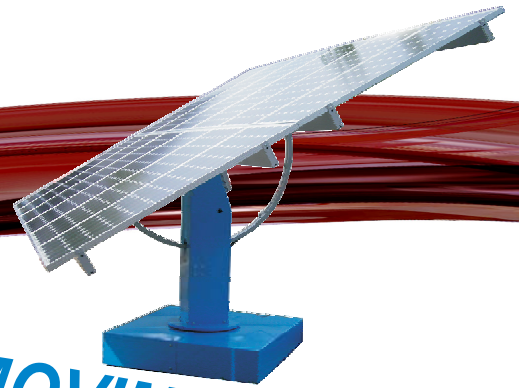


Energia

Viale Lombardia,5 24050 Orio al Serio (Bg)
tel.035 53.40.28 - Fax 035 53.40.29
email: info@molteco.com
web: www.molteco.com

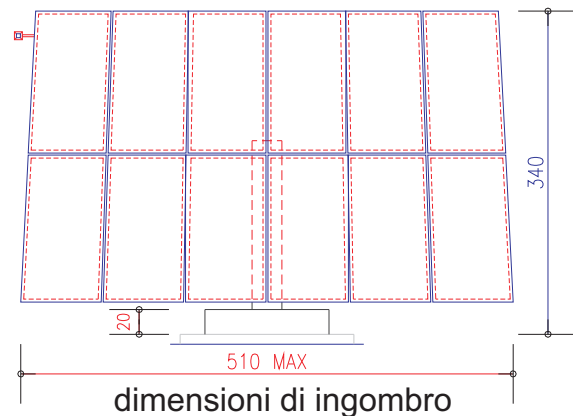
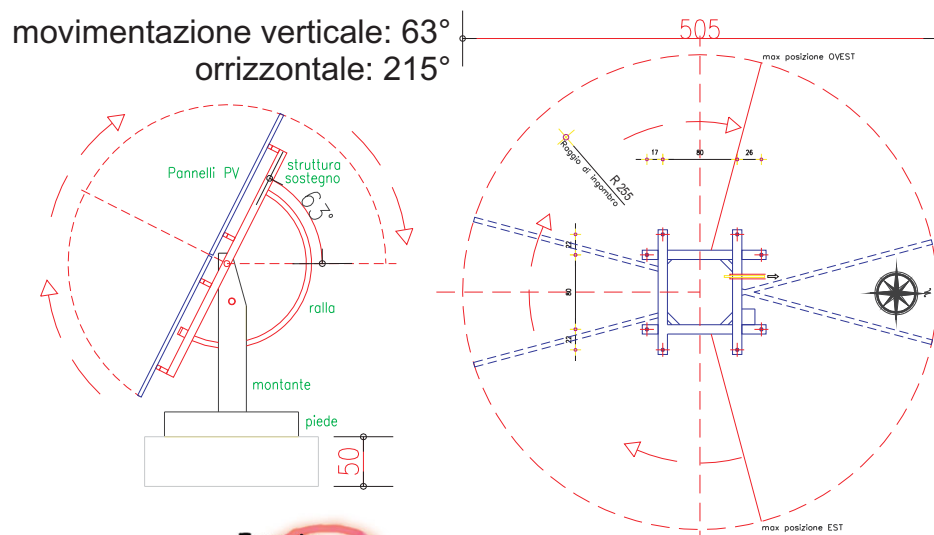


ECOENERGIA IN MOVIMENTO...



DATI TECNICI

- Dimensioni supporto pannelli fotovoltaici fino a 15,50 m²
- Predisposizione aggancio per tutte le marche di pannelli (Larghezza da 79 a 101 cm. - Altezza da 155 a 165 cm.)
- Numero max di pannelli installabile: **12**
- Potenze installabili: da 2100 W a 2580 W
- Maggiore resa rispetto ad un sistema fisso: dal **30%** al **45%** (nord-centro-sud)
- Supporto per inverter e quadro elettrico incorporati
- Scheda elettronica di controllo e movimentazione attiva sui 2 assi con puntatore solare autonomo
- Struttura portante con zincatura a caldo e verniciatura a forno
- Peso: circa **265 kg** (senza pannelli FV)
- Sistema di orizzontalizzazione con sensore vento
- Ritorno a capo all'imbrunire automatico
- Basamenti ruotanti su cuscinetti a sfera
- Costo di manutenzione: **0,2% ca**
- Durata dell'inseguitore: oltre 30 anni



Viale Lombardia,5 24050 Orio al Serio (Bg)
tel.035 53.40.28 - Fax 035 53.40.29

email: info@molteco.com

web: www.molteco.com